

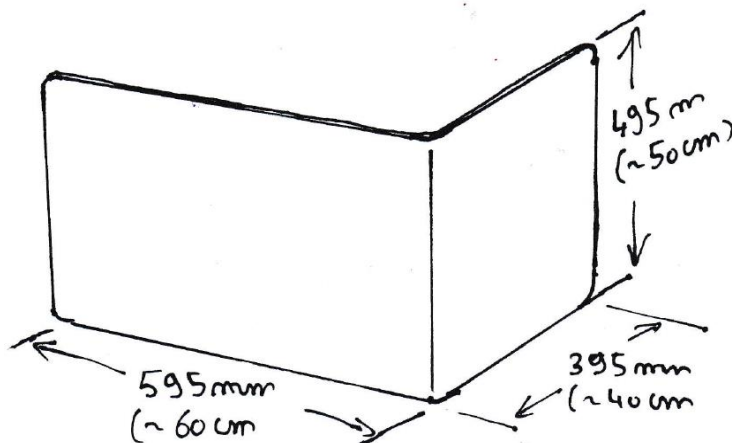
séparations restaurant protection COVID

Pour les restaurants qui vont bientôt pouvoir accueillir à nouveau leur clients et pour les restaurations de collectivités.

LASERTEC propose des solutions simples, économiques et modulables qui assureront la sécurité de tous

MODELE " L " en PETG découpe

laser dans PETG incolore ép. 3 mm (nettoyage au désinfectant possible). Les pièces seront facilement empilables pour le rangement, leur mise en place est simple et modulable à souhait.



PRIX en € HT (les pièces sont vendues uniquement en LOT)

(France metro)

référence à rappeler	nb pce dans le lot	Prix du LOT	(prix/pce)	PORT estimé
L-petg3-12	12	212	17,69	35
L-petg3-18	18	296	16,45	40
L-petg3-24	24	380	15,82	40
L-petg3-30	30	463	15,44	50
L-petg3-36	36	547	15,20	60
L-petg3-42	42	631	15,02	65
L-petg3-48	48	714	14,88	65
L-petg3-54	54	798	14,78	75
L-petg3-60	60	882	14,70	80
L-petg3-66	66	965	14,62	80
L-petg3-72	72	1049	14,57	85
L-petg3-78	78	1133	14,52	90
L-petg3-84	84	1216	14,48	95
L-petg3-90	90	1300	14,44	100

Nous Contacter :

Mail : contact@lasertec.fr

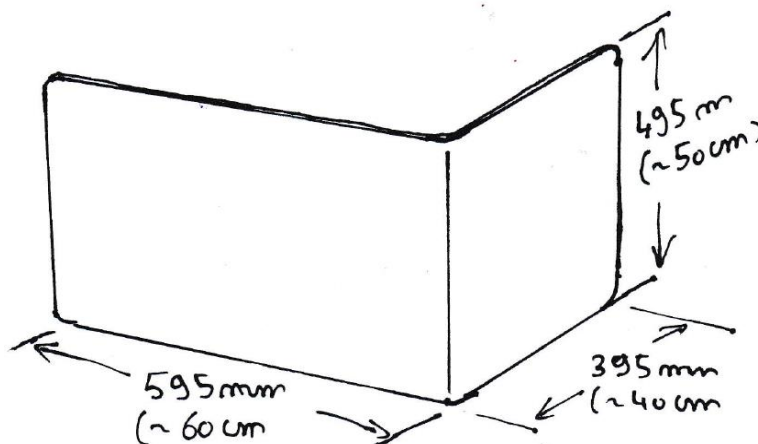
Tél: 03 80 37 22 70

*Livraison offerte
dans un rayon de
30 km autour de Dijon*

séparations restaurant protection COVID

MODELE " L " en PLEXI :

découpe laser dans pmma incolore extrudé ép. 2mm. Les pièces seront facilement empilables pour le rangement, leur mise en place est simple et modulable à souhait.



Conseil pour l'entretien et nettoyage du PMMA

Cet objet est en verre acrylique découpé au laser. Il est très sensible aux produits chimiques à base d'alcool ou de solvant qui risquent d'engendrer des micro fissures de surfaces.

Pour le nettoyage, il ne faut donc utiliser aucun produit autre que du produit spécial pour plexiglas ou altuglas (en vente sur notre site www.inovcad.fr) ou éventuellement du produit à vaisselle.

Les nettoyeurs à vitre ou à lunettes sont à PROSCRIRE.



<http://www.inovcad.fr/15-entretien-pmma-plexi-altu>

si il n'y a pas d'unité de précisée, les cotes sont en mm

PRIX en € HT (les pièces sont vendues uniquement en LOT)

(France metro)

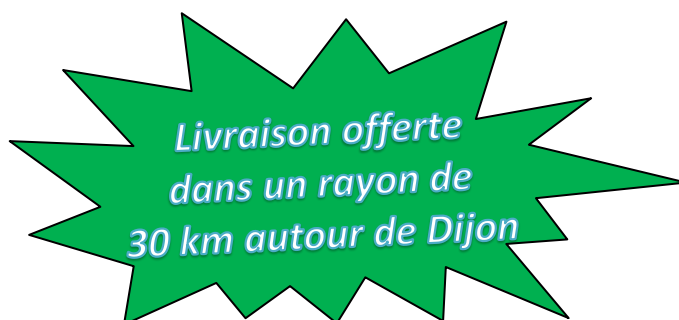
référence à rappler	nb pce dans le lot	Prix du LOT	(prix/pce)	Port estimé
L-pmma2-12	12	171	14,25	35
L-pmma2-18	18	234	13,00	35
L-pmma2-19	24	297	12,38	40
L-pmma2-20	30	360	12,00	40
L-pmma2-21	36	423	11,75	45
L-pmma2-22	42	486	11,57	50
L-pmma2-23	48	549	11,44	50
L-pmma2-24	54	612	11,34	60
L-pmma2-25	60	675	11,25	60
L-pmma2-26	66	738	11,18	65
L-pmma2-27	72	801	11,13	65
L-pmma2-28	78	864	11,08	70
L-pmma2-29	84	927	11,04	75
L-pmma2-30	90	990	11,00	75

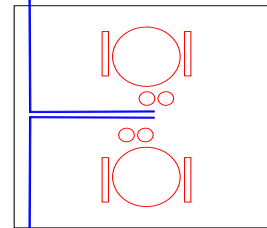
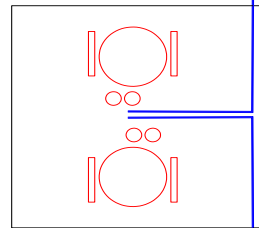
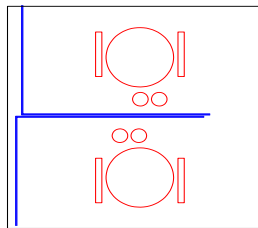
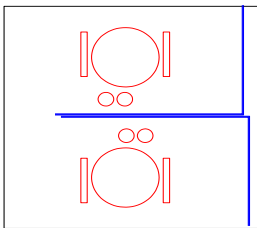
Nous Contacter :

Mail : contact@lasertec.fr

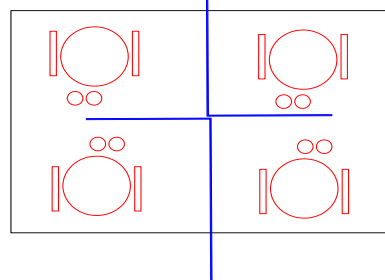
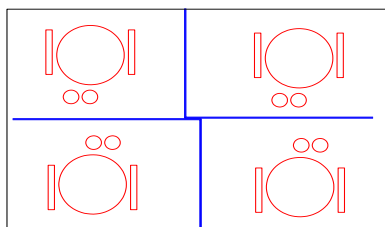
Tél: 03 80 37 22 70

www.lasertec.fr





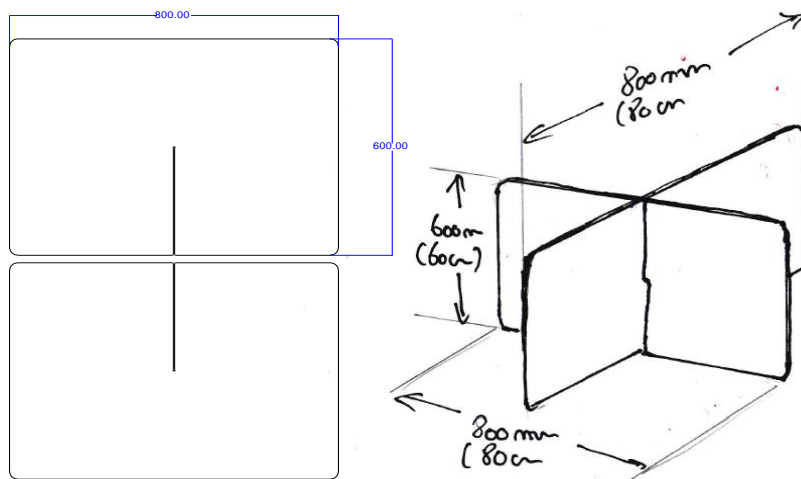
Exemples d'implantations



séparations restaurant protection COVID

Versions en Croix PETG :

découpe laser dans PETG incolore 3 mm. Le PETG peut être nettoyé au désinfectant alcoolisé. L'ensemble est constitué de 2 pièces identiques qui s'emboîtent et forment une croix.



si il n'y a pas d'unité de précisée, les cotes sont en mm

PRIX en € HT (les pièces sont vendues uniquement en LOT)

France métrop

ref	nb d'ensemble dans le lot	Prix du LOT	(prix/pce)	Port estimé
X-PETG-4	4	150	37,47	35
X-PETG-6	6	207	34,55	35
X-PETG-8	8	265	33,09	40
X-PETG-10	10	322	32,22	40
X-PETG-12	12	380	31,63	45
X-PETG-14	14	437	31,22	50
X-PETG-16	16	495	30,91	60
X-PETG-18	18	552	30,66	60
X-PETG-20	20	609	30,47	65
X-PETG-22	22	667	30,31	70
X-PETG-24	24	724	30,18	75
X-PETG-26	26	782	30,06	80
X-PETG-28	28	839	29,97	80
X-PETG-30	30	896	29,88	90

Nous Contacter :

Mail : contact@lasertec.fr
 Tél: 03 80 37 22 70
www.lasertec.fr

*Livraison offerte
dans un rayon de
30 km autour de Dijon*